

PowerGuard SC 5030C X-Ray Güvenlik Kontrol Ekipmanı



PowerGuard SC 5030C X-RAY X-Ray Güvenlik Kontrol Ekipmanı

Küçük Boy Tünel Ölçüsü Sayesinde Bond Çanta, Paket, Laptop Çantası Vb. Eşyaları Kolaylıkla Görüntülemek Mümkündür. Ergonomik Dizaynı Sayesinde Özellikle Dar Alanlar İçin Mükemmel Çözümdür. SC-5030A Serisi X-ray Cihazı Kullanım Alanları AVM'ler, Otel, Holding Binaları, Valilikler, Belediyeler, Diğer Kamu Kurum Ve Kuruluşların Merkez Binaları İle Tüm Özel Ve Ticari İşletmeler.

Küçük Boy Tünel Ölçüsü, Ekonomik Çözüm, Net ve Temiz Görüntü, Görüntüyü İstenilen Formatta Aktarabilme, TIP (Kurgusal Görüntü Sistemi), Windows İşletim Sistemi, Siyah /Beyaz ve Renkli Görüntü, Değişken Kenar Belirginleştirme, Kontrast Seviyesi Ayarlayabilme, Real Time Görüntü, Gün Sonu Raporu Alabilme, Manuel ve Otomatik Resim Arşivleme, Türkçe Dil Desteği, 64x Görüntü Zoom Özelliği, Tarih / Zaman Göstergesi, Tehlikeli Malzemeyi Algılayabilme, Işıklı İkaz Sistemi İle Operatörü Uyarabilme Özelliği, Bagaj Sayma ve Bir Önceki Bagaj Görüntüsünü Görebilme imkanı Mevcuttur.

Genel Özellikler

- ◆ Tünel genişliği (mm) 500 mm x 300 mm
- ◆ Konveyör Hızı (m / s) 0.2
- ◆ Konveyör yüksekliği (mm) 663
- ◆ Konveyör Maksimum Yük (kg) 130
- ◆ Rezülasyon 40 AWG Tipik
- ◆ X ışını sızıntısı <0.25 µGy / h
- ◆ Penetrasyon 30 mm - 32 mm
- ◆ Tel Çözünürlük AWG 40
- ◆ Penetrasyon Çözünürlüğü AWG 40
- ◆ Uzaysal çözünürlük dia 1.0 mm, Dikey: dia 1.0mm
- ◆ Güç Tüketimi 0.5 KW
- ◆ Gürültü 58 dB
- ◆ Film Güvenliği ASA/ISO1600 Film
- ◆ Materyal Ayırt Etme Objeyi belirli renklerde göstererek kullanıcıya kolay ayırt etme imkanı sağlar.
- ◆ Çalışma sıcaklığı / Nem 0°C-45°C /% 5 -% 95
- ◆ Depolama Sıcaklığı / Nem -40°C - 70°C /% 5 -% 95
- ◆ Çalışma Gücü 220VAC (±% 10) 50 ± 3Hz
- ◆ Ağırlık 303 kg
- ◆ Genel Ölçüler (Uzunluk) 1660 mm
- ◆ Genel Ölçüler (Genişlik) 746 mm
- ◆ Genel Ölçüler (Yükseklik) 1165 mm

X-Ray Jeneratör Özellikleri

- ◆ Anot Voltaj 140 KV
- ◆ Anot Akımı 0,35mA
- ◆ Soğutma Yağ soğutmalı /100%

Bilgisayar Özellikleri

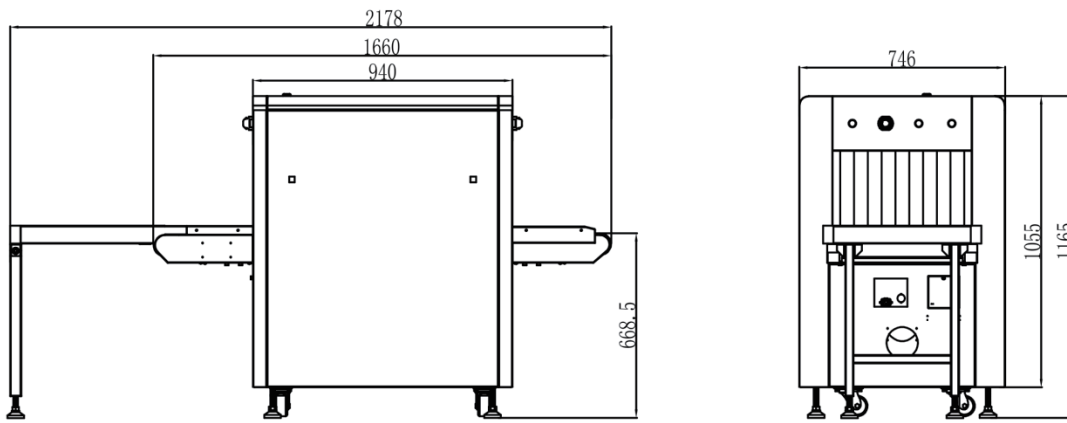
- ◆ Monitor Yüksek Çözünürlüklü Renk, LCD Eşitlik, 17 inç
- ◆ Hard Disk SEAGATE 500G 3.5"
- ◆ İşletim Sistemi Güncel İşletim Sistemi
- ◆ Çözünürlük 1024 x 1280
- ◆ Görüntü Depolama 100.000 JPEG, BMP Kapasitesi

Ek Özellikler

- ◆ OTP (Operatör Eğitim Programı)
- ◆ Dâhili Modem ile Uzaktan Erişim
- ◆ Tehlikeli madde tespiti
- ◆ Sesli İkaz Özelliği

Opsiyonel Özellikler

- ◆ Akıllı Sensör
- ◆ İkinci Monitör Seçeneği ve Monitör Büyüklüğü Seçimi
- ◆ Tehlikeli madde tespitinde otomatik bant durdurma
- ◆ Giriş - Çıkış Roller



PowerGuard, Denge Elektronik'in dünyadaki tescilli markasıdır.



DENGE ELEKTRONİK
SANAYİ ve TİCARET LTD. ŞTİ.

GENEL MÜDÜRLÜK

Küçükbakkalköy Mah. Derebey Sok. No:6 Denge Plaza Ataşehir /İSTANBUL Tel:(0216) 573 4040
E-mail: bilgi@dengeelektronik.com.tr

www.dengeelektronik.com.tr • www.powerguardtr.com • www.setbariyer.com