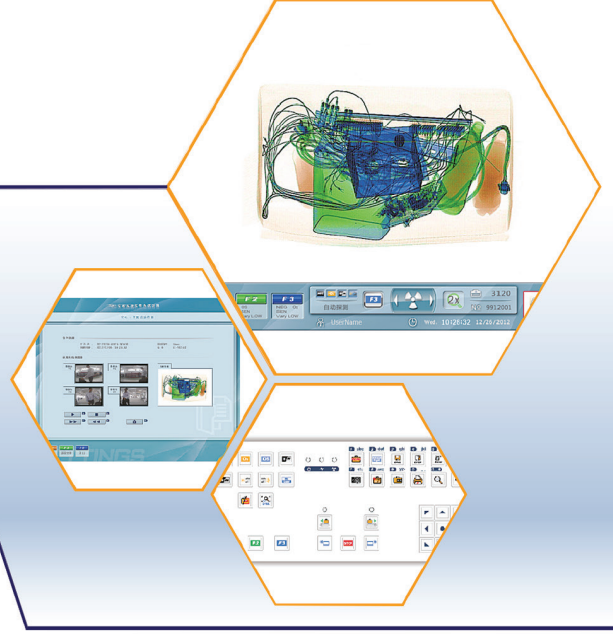
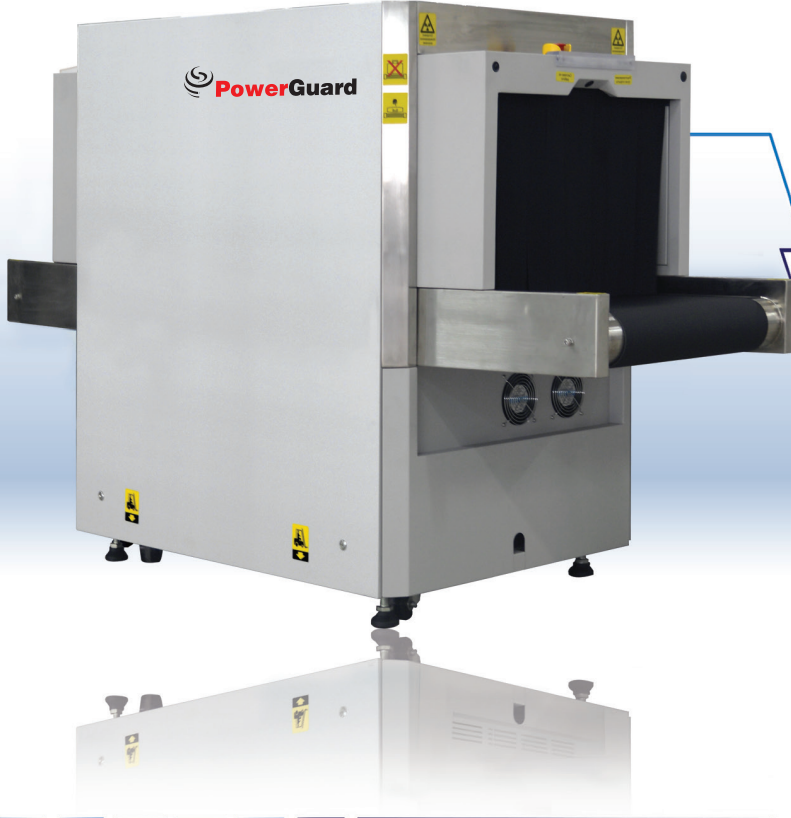


## PG-V6040 Plus X-Ray Güvenlik Kontrol Ekipmanı



### PG-V6040 Plus X-Ray Güvenlik Kontrol Ekipmanının Özellikleri

Orta boy tünel ölçüleri sayesinde bond çanta, paket, orta boy yolcu bavulları, kargo ve el çantası vb. eşyaları kolaylıkla görüntülemek mümkündür. Ergonomik dizaynı sayesinde çok yer kaplamayan, iş merkezleri ve otel lobileri gibi daha dar alanlar için kullanıma oldukça uygundur. Bu cihazın kullanım alanları avm, otel, holding binaları, valilikler, belediyeler, diğer kamu kurum ve kuruluşlarının merkez binalarında, tüm özel ve ticari işletmelerde özellikle tercih edilen bir modeldir.

#### Standart Özellikler

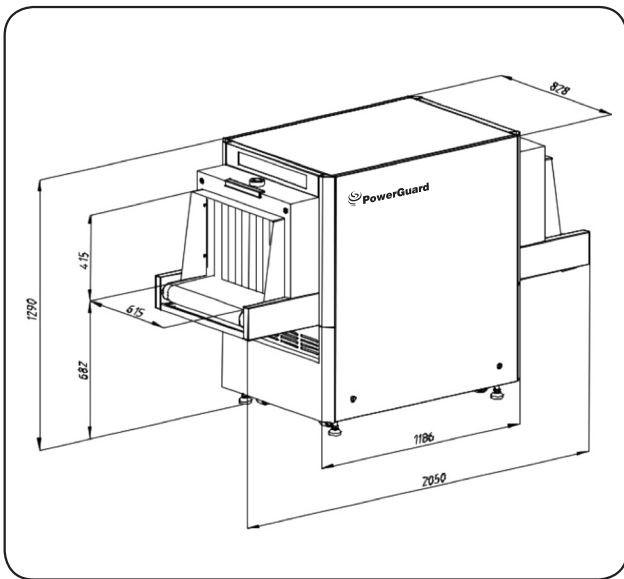
- ◆ Net, temiz görüntü
- ◆ Yüksek penetrasyon gücü
- ◆ Görüntüyü istenilen formatta USB yada CD aktarabilme
- ◆ TIP (Kurgusal Görüntü Sistemi)
- ◆ Windows işletim sistemi
- ◆ Siyah / beyaz ve organik, inorganik ayırma
- ◆ Değişken kenar belirginleştirme
- ◆ Değişken renk ayırma kontrast seviyesi ayarlayabilme
- ◆ Real Time olarak operatöre güçlü işlevler sağlayan gelişmiş görüntü işletme platformu
- ◆ Farklı kullanıcılar atayarak amir tarafından gün sonu raporu alabilme
- ◆ Manuel ve otomatik resim arşivleme
- ◆ Türkçe ve İngilizce dil seçeneği
- ◆ 64X görüntü büyültme fonksiyonu
- ◆ Bir önceki bagajı görebilme ve bagaj sayma özelliği
- ◆ Tarih / zaman göstergesi
- ◆ Tehlikeli malzemeyi algılama, ses ve ışıklı ikaz sistemi ile operatörü uyarma özelliği
- ◆ PowerGuard x-ray cihazını oluşturan temel bileşenlerinin tamamı dünya kaliteleri ile oluşturulmuştur. Jeneratörü Spellman (USA), foto dedektörleri Hamamatsu (JAPAN), Konveyör bandı ve motoru Interroll Roller (GERMANY), firmalarından temin edilerek Türk mühendislerinin üstün kalite anlayışı ile üretilen ve tüm dünyada tercih edilen bir Türk markasıdır.

## Genel Özellikler

- ◆ Genel özellikleri
- ◆ Tünel Ölçüleri ..... 615 mm (genişlik)  
415 mm (yükseklik)
- ◆ Konveyörün Hızı ..... 0.2 m/s
- ◆ Konveyörün Yerden Yüksekliği ..... 682 mm
- ◆ Sistem Gürültüsü ..... <60 dB
- ◆ Konveyör Yük Kapasitesi ..... 160 kg
- ◆ Ağırlık ..... 600 kg
- ◆ Genel Ölçüler ..... 2050 mm (uzunluk)  
828 mm (genişlik)  
1290 mm (yükseklik)
- ◆ Çalışma Sıcaklığı ..... 0 °C – +45 °C  
% 95 Bağıl nem
- ◆ Depolama Sıcaklığı ..... - 40 °C - +60 °C  
% 95 Bağıl nem
- ◆ Sistem Çalışma Voltajı ..... AC 220V 50 Hz (% 10)
- ◆ X Işını Yönü Tek enerjili L şeklinde photo dedektör dizilimi

## X-Ray Jeneratör Özellikleri

- ◆ Penetrasyon: ..... 30 mm garantili 34 mm tipik
- ◆ Rezolüsyon: ..... 40AWG
- ◆ Anod Voltajı: ..... 160 kV
- ◆ Soğutma: ..... %100 yağ ve zorlamalı soğutma
- ◆ Tüp Akımı: ..... 0.4mA-1.2mA
- ◆ Sızıntı: ..... 1µGy/h 5 cm mesafede



## Bilgisayar Özellikleri

- ◆ İşlemci: Intel®Core™ i3 (veya daha fazlası) 2.8 GHz
- ◆ Monitör: 17"LCD
- ◆ Ekran Kartı: 1GB
- ◆ Hafıza: 1 TB (250.000 Görüntü)  
Opsiyonel olarak arttırılabilir.
- ◆ Görüntü Kalitesi: 1280 x 1024

## Ek Özellikler

- ◆ OTP (Operatör Eğitim Programı)
- ◆ Dahili modem sayesinde 7/24 internet bağlantısı ile sisteme uzaktan erişim imkanı
- ◆ BlackBox özelliği sayesinde kontrol edilen çanta/ paket sahibinin cihaz üzerinde bulunan CCTV kamera sayesinde yüz kaydı ve kimlik tespiti yapabilme
- ◆ Çift yönlü tarama

## Sağlık ve Güvenlik

- ◆ Tüm PowerGuard ürünleri uluslararası güvenlik standartlarına uygundur.
- ◆ ISO, CE, ISO1600 (33 DIN) Film güvenliği,
- ◆ Alman TÜV belgeli
- ◆ TAEK (Türkiye Atom Enerjisi Kurumu) mevzuatına uygundur.  
Uluslararası Sivil Havacılık Kurumlarının belirlemiş olduğu tüm koşulları sağlamaktadır.

## Opsiyonel Özellikler

- ◆ İkinci monitör seçeneği
- ◆ Harici UPS
- ◆ Giriş ve çıkış roller
- ◆ Uzaktan cihazı kontrol edebilme özelliği (IP bağlantısı gerektirir)
- ◆ Cihazın operatör masası ve monitör boyutu tercihe göre değiştirilebilir
- ◆ Tehlikeli madde algılandığında otomatik bant durdurma ve sesli ikaz



PowerGuard, Denge Elektronik'in dünyadaki tescilli markasıdır.

### GÜVENLİK TEKNOLOJİLERİ OFİSİ

Perpa Ticaret Merkezi B Blok Kat:2 No:10 Okmeydanı -Şişli / İSTANBUL  
Tel: (0212) 320 28 00 - 320 46 42-43 Faks: (0212) 320 46 49 • guvenlik@dengeelektronik.com

### HABERLEŞME SİSTEMLERİ OFİSİ

Perpa Ticaret Merkezi A Blok Kat: 5 No:177 Okmeydanı -Şişli / İST.  
Tel: (0212) 210 78 82-83 Faks: (0212) 220 48 09 • bilgi@dengeelektronik.com

[www.dengeelektronik.com.tr](http://www.dengeelektronik.com.tr) • [www.powerguardtr.com](http://www.powerguardtr.com) • [www.setbariyer.com](http://www.setbariyer.com)